

## Bauart, Type, Modèle AS



### **D** Beschreibung

Die Bauart AS ist ein ungelagerter Rollenfreilauf.

Auf eine einwandfreie Lagerung, Schmierung und Abdichtung des Freilaufes ist zu achten.

Die Einbaumaße entsprechen der Kugellagerreihe 62..

Der typische Einbau dieses Freilaufs ist direkt neben einem solchen Lager. Für das Lager und den Freilauf sind die gleichen Einbautoleranzen vorzusehen. (siehe hierzu das Beispiel auf der nächsten Seite).

Der Innenring ist durch eine Paßfeder mit der Welle verbunden (Ausnahme bei 6 mm Bohrung).

Der Außendurchmesser des Außenringes hat die Toleranz r6, die Passung der Aufnahmebohrung sollte die Toleranz H7 aufweisen.

Das Gehäuse muß formstabil sein, um eine gute Abstützung des Außenringes zu gewährleisten.

Das Axialspiel des Freilaufs erlaubt es, die beiden Ringe nach jeder Seite um das Maß S/2 zu verschieben

### **GB** Description

Type AS is a roller type freewheel non bearing supported.

Bearings are required to support axial and radial loads. Lubrication and sealing must also be provided by the installation.

Nominal outside dimensions are the same as series 62.. ball bearings.

A typical arrangement is to install this type alongside a series 62 bearing, within the same location tolerances, as shown on the following page.

The inner race is keyed to the shaft (except 6 mm bore).

The outer race has a positive r6 tolerance to give a press fit in a H7 housing.

The outer housing must be strong enough to not expand after assembly.

This design can accept an axial mis-alignment of inner and outer race of  $\pm S/2$ .

### **F** Description

Le modèle AS est une roue libre à rouleaux non autocentrée.

Il est nécessaire de l'intégrer dans un montage fournissant roulements, lubrification et étanchéités.

Les dimensions nominales externes sont celles de roulements à billes de la série 62..

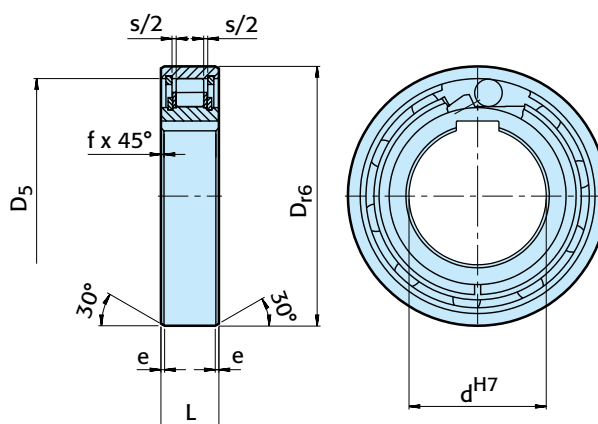
Le montage type est d'installer cette référence à côté d'un roulement à billes série 62 avec les mêmes tolérances de logement selon l'exemple de la page ci-contre.

La bague intérieure est liée à l'arbre par une clavette (sauf alésage 6 mm).

La bague extérieure possède une tolérance de diamètre r6 pour être montée serrée dans un logement réalisé en H7.

La frette extérieure doit être suffisamment résistante pour ne pas se déformer après emmanchement.

Le jeu axial permet un déport des bagues d'une valeur  $\pm S/2$ .



Bauart Typ Modèle	Größe Size Taille	Leerlaufdrehzahlen Overrunning speeds Vitesses en roue libre			D <sub>r6</sub> [mm]	D <sub>5</sub> [mm]	L [mm]	s [mm]	e [mm]	f [mm]	Gewicht Weight Masse [kg]	Schleppmoment Resistance torque Couple résiduel [Ncm]
		T <sub>KN</sub> <sup>1)</sup> [Nm]	n <sub>imax</sub> <sup>2)</sup> [min <sup>-1</sup> ]	n <sub>amax</sub> <sup>3)</sup> [min <sup>-1</sup> ]								
AS (NSS)	d <sub>H7</sub> [mm]											T <sub>R</sub> [Ncm]
	6	2,10	5000	7500	19	15,8	6	0,3	0,6	0,3	0,01	0,18
	8	3,8	4300	6500	24	20	8	1,3	0,6	0,6	0,02	0,24
	10	6,8	3500	5200	30	25,9	9	1,3	0,6	0,6	0,03	0,36
	12	13	3200	4800	32	28	10	1,3	0,6	0,6	0,04	0,48
	15	14	2800	4300	35	31	11	1,4	0,6	0,6	0,05	0,70
	20	40	2200	3300	47	40	14	2,4	0,8	0,8	0,12	1,4
	25	56	1900	2900	52	45,9	15	2,4	0,8	0,8	0,14	2,4
	30	90	1600	2400	62	55	16	2,4	0,8	1	0,22	7,8
	35	143	1300	2000	72	64	17	2,5	0,8	1	0,31	9,0
	40	185	1200	1800	80	72	18	2,5	0,8	1	0,39	10
	45	218	1000	1600	85	77	19	2,5	1,2	1	0,44	11
	50	230	950	1500	90	82	20	2,5	1,2	1	0,49	13
	55	308	800	1300	100	90	21	2,5	1,2	1	0,66	14
60	508	700	1100	110	100	22	2,5	1,2	1,5	0,81	26	
80	1063	600	900	140	128	26	2,5	1,2	1,5	1,41	58	

### Ⓓ Bemerkungen

AS6 ohne Nut. ØD =  $\begin{smallmatrix} 0 \\ -0,009 \end{smallmatrix}$

AS8-12 Nut nach DIN 6885.1.

Alle übrigen Größen nach DIN 6885.3

1) T<sub>max</sub> = 2 x T<sub>KN</sub>

Siehe Auswahl Seite 12 bis 19

2) Innenring überholt

3) Außenring überholt

Einbauabmessungen entsprechen der Kugellagerreihe 62..

Siehe Montage- und Wartungshinweise Seite 20 bis 23

### ⒼB Notes

AS6 without keyway. ØD =  $\begin{smallmatrix} 0 \\ -0,009 \end{smallmatrix}$

AS8-12 keyway to DIN 6885.1.

Other sizes to DIN 6885.3

1) T<sub>max</sub> = 2 x T<sub>KN</sub>

Refer to Selection page 12 to 19

2) Inner race overruns

3) Outer race overruns

Mounting dimensions are identical to ball bearings series 62..

Refer to mounting and maintenance instructions page 20 to 23

### ⒼF Notes

AS6 sans rainure de clavette. ØD =  $\begin{smallmatrix} 0 \\ -0,009 \end{smallmatrix}$

AS8-12 rainure selon DIN 6885.1.

Autres tailles selon DIN 6885.3

1) T<sub>max</sub> = 2 x T<sub>KN</sub>

Voir chapitre sélection page 12 à 19

2) Bague intérieure en roue libre

3) Bague extérieure en roue libre

Les dimensions de montage sont identiques à celles des roulements de la série 62..

Voir les instructions de montage et d'entretien pages 20 à 23

## Einbaubeispiel

## Mounting example

## Exemple de montage

